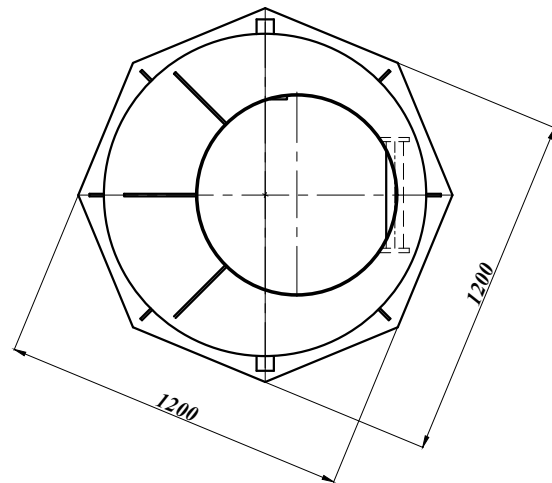
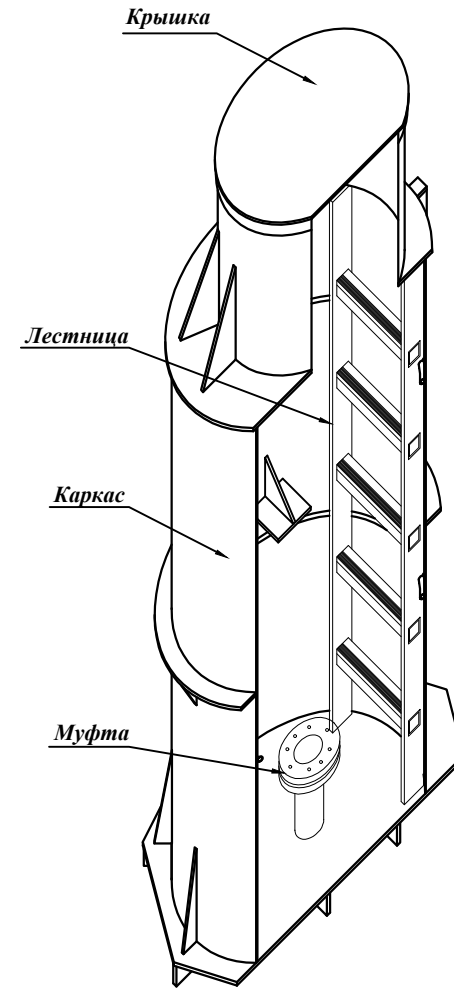
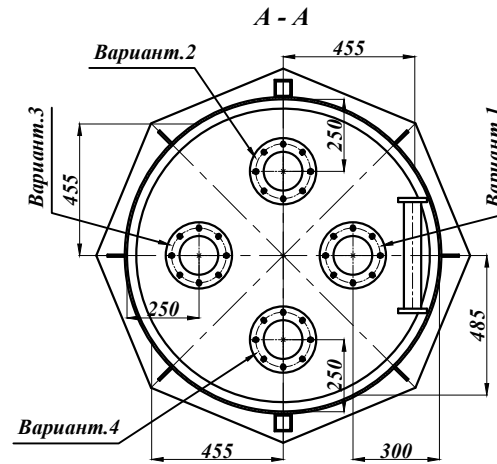
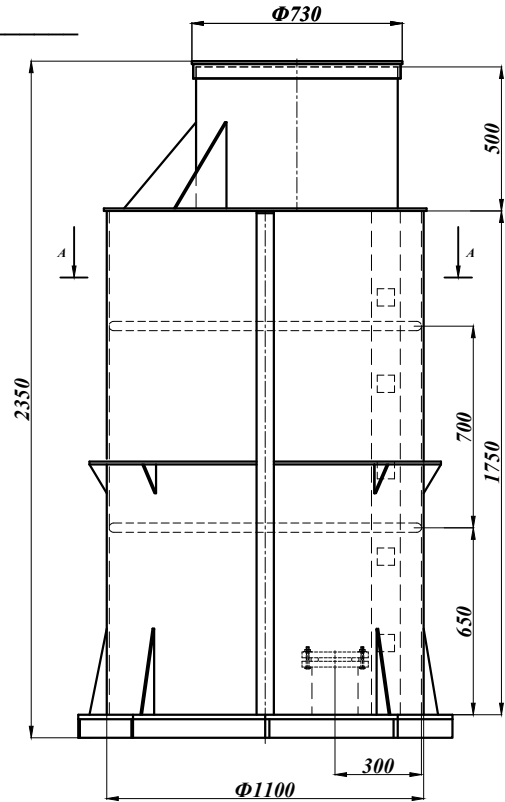


**Кессон К-2 уд**

Рег. № \_\_\_\_\_

**Схема Кессон ТОПОЛ-ЭКО с расположением муфты**



Наименование	Размеры
Муфта 1	$\Phi 106 - 114$
Муфта 2	$\Phi 120 - 133$
Муфта 3	$\Phi 140 - 150$

.....  
Наименование организации

.....  
Ф.И.О. Заказчика

.....  
Номер телефона

.....  
Подпись

.....  
М.П.

.....  
Ф.И.О.

.....  
дата